



**ИНСТРУКЦИЯ ПО УСТАНОВКЕ
МОСТ (НИВА / ВАЗ)
ЭЛЕКТРИЧЕСКИЙ ПРИВОД**

Поздравляем Вас и добро пожаловать в семью компании HardBlock! Приносим Вам искреннюю благодарность за использование наших технических решений в улучшении Ваших автомобилей. Мы постоянно совершенствуемся в производстве и конструировании инновационных решений в области трансмиссии и не только. Вы можете следить за нашей работой, подписавшись на социальные сети Instagram и YouTube. Спасибо!



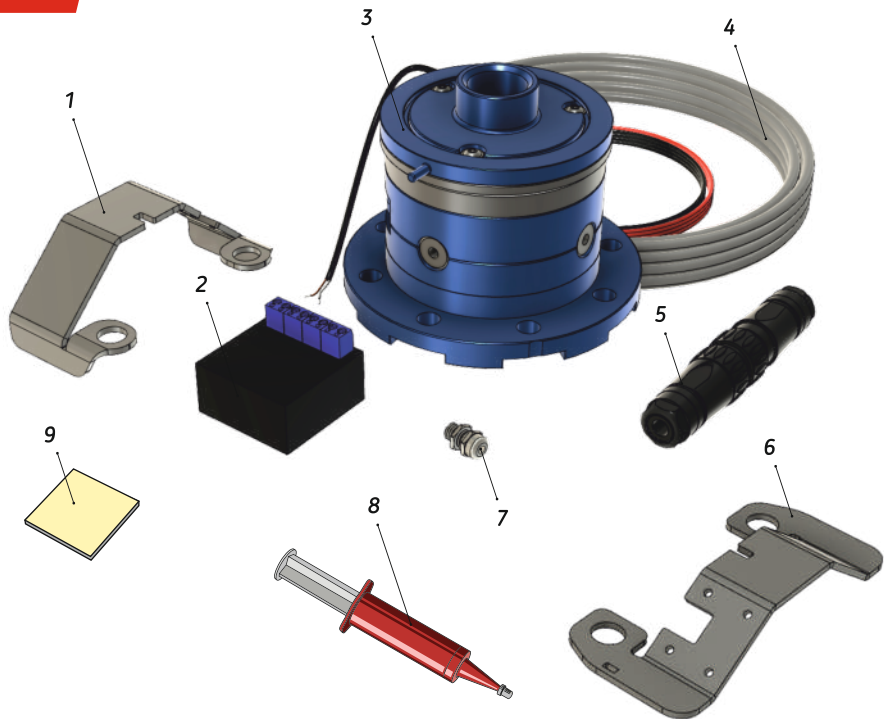
ВНИМАНИЕ:

Для установки принудительной блокировки дифференциала рекомендуем обратиться в специализированный автоцентр (СТО).

В случае установки принудительной блокировки дифференциала собственными силами, просим убедиться в наличии у вас соответствующих инструментов и материалов, приведенных ниже в данной инструкции, также необходимо наличие руководства по ремонту и обслуживанию вашего автомобиля.

Будьте внимательны, перед проведением начала работ убедитесь в комплектности поставки принудительной блокировки, в случае некомплектности, пожалуйста, обратитесь в службу поддержки на сайте hardblock.co или по месту приобретения блокировки.

Рисунок 1



1. Кронштейн (алюминиевый мост) - 1 шт.
2. Блок управления - 1 шт.
3. Дифференциал в сборе - 1 шт.
4. Комплект проводки - 1 шт.
5. Соединительная муфта - 1 шт.
6. Кронштейн (стальной мост) - 1 шт.

7. Кабель - ввод - 1 шт.
8. Фиксатор резьбовых соединений - 1 шт.
9. Двусторонний скотч для крепления блока управления - 1 шт.
10. Инструкция - 1 шт.

Использование дифференциала в заблокированном состоянии на дорогах общего пользования небезопасно!

Включение и выключение механизма блокировки дифференциала на скорости не приводит к его поломке. Осторожно, при включении блокировки в момент пробуксовки одного из колес, может произойти удар в трансмиссию и выход из строя узлов трансмиссии. Включение на скорости может привести к потере управления транспортным средством, будьте внимательны!

Нет ограничения по используемому размеру резины. Рабочее напряжение: 11-15 Вольт.

ИНСТРУМЕНТЫ НЕОБХОДИМЫЕ ДЛЯ УСТАНОВКИ:

- Стандартный набор слесарного инструмента.
- Динамометрический ключ (определение момента затяжки болтов смотрите в руководстве по эксплуатации вашего авто).
- Индикатор часового типа и штатив на магнитном основании для проверки зазора главной передачи.
- Дрель, сверло 6,7-6,8 мм.
- Метчик М8×1,25.
- Пресс и оправки для посадки подшипников дифференциала.
- Резервуар для масла.

МАТЕРИАЛЫ НЕОБХОДИМЫЕ ДЛЯ УСТАНОВКИ:

- Трансмиссионное масло (марку и объём выбирайте согласно руководству по эксплуатации вашего авто).

Мы рекомендуем использовать высококачественные масла API GL-5 75W-140. Избегайте некачественных и контрафактных масел!

1 / ПОДГОТОВКА К УСТАНОВКЕ

В данной инструкции приведён пример установки дифференциала в стальной мост. Установка в алюминиевый (передний) мост осуществляется подобным образом.

Кабель управления не должен быть натянутым и прикасаться к подвижным частям редуктора.

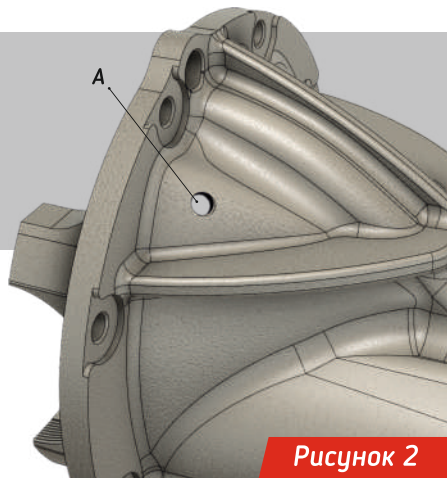


Рисунок 2

- 1.1 Разберите центральную часть моста в соответствии с инструкцией по ремонту вашего автомобиля.
- 1.2 Отчистите внутреннюю поверхность моста от остатков масла и иных загрязнений.

Для установки блокировки потребуется просверлить отверстие «А» в картере моста для вывода кабеля «М» управления. Далее описано рекомендованное расположение отверстия «А» для вывода кабеля «М» (Возможно иное расположение отверстия).

Перед сверлением отверстия «А» обратите внимание на форму и толщину стенок картера моста. Определите оптимальное место для отверстия «А» (рисунок 2).

- 1.3 Просверлите отверстие «А» диаметром 6,7- 6,8 мм.
- 1.4 Нарежьте резьбу М8×1,25.
- 1.5 Отчистите внутреннюю поверхность моста от металлической стружки.
- 1.6 Нанесите фиксатор резьбовых соединений (п. 8, стр 4) на резьбу кабель-ввода «Б».
- 1.7 Закрутите кабель-ввод «Б» (рисунок 3).

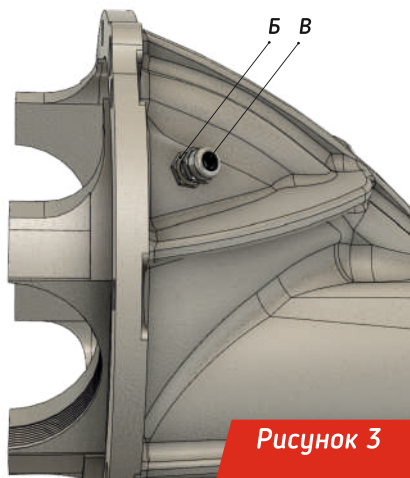


Рисунок 3

2 / УСТАНОВКА ВЕДОМОЙ ШЕСТЕРНИ ГЛАВНОЙ ПАРЫ (ГП)

Перед установкой ведомой шестерни главной пары необходимо снять электромагнит «Е» и блокирующую муфту «Ж» с дифференциала «Д».

2.1 Открутите стопорные винты «Г».

2.2 Снимите с дифференциала «Д» электромагнит «Е» и блокирующую муфту «Ж».

2.3 Установите ведомую шестерню ГП на дифференциал «Д».

В случае если внутренние элементы выпали, необходимо собрать механизм обратно. Для этого установите штифты «З» (4 шт), пружины «К» (4 шт) и шарики «И» (12 шт) как показано на рисунке 5. Остерегайтесь попадания инородных тел в механизм блокировки.

2.4 Оденьте блокировочную муфту «Ж» на дифференциал «Д» так, что бы штифты «З» попали в зазоры «Л» между пружинами «К» (рисунок 5).

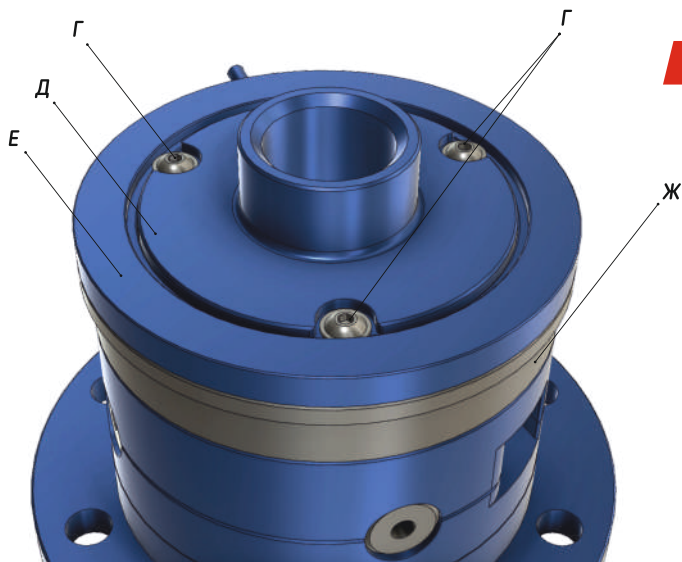


Рисунок 4

2 / УСТАНОВКА ВЕДОМОЙ ШЕСТЕРНИ ГЛАВНОЙ ПАРЫ (ГП)

Если блокировочная муфта «Ж» упирается в шарики «И», то необходимо повернуть шестерню полуоси относительно корпуса дифференциала «Д».

Блокировочная муфта «Ж» должна проворачиваться без заедания с усилием сжатия пружин «К» по и против часовой стрелки относительно дифференциала «Д» и свободно возвращаться в среднее положение.

2.5 Установите электромагнит «Е» обратно на дифференциал «Д».

2.6 Нанесите на стопорные винты фиксатор резьбовых соединений (п. 4, стр. 4) и закрутите их.

При установке дифференциала «Д» и последующей регулировке следите за кабелем «М» управления и упором «О» электромагнита «Е». Не допускайте их повреждения.

Для повышения надёжности резьбового соединения ведомой шестерни ГП воспользуйтесь фиксатором резьбовых соединений.

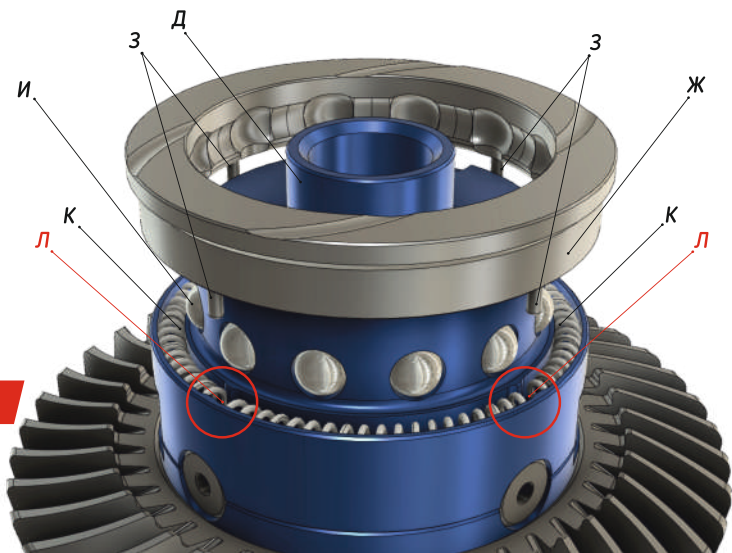


Рисунок 5

3 / УСТАНОВКА ДИФФЕРЕНЦИАЛА

Из за большого количества различных ГП и максимально большого корпуса дифференциала возможно, что дифференциал упрется в одну из бугельных шеек. В таком случае бугельную шейку необходимо подточить.

- 3.1 Произведите регулировку шестерён ГП и натяга подшипников согласно руководству по ремонту вашего авто.
- 3.2 По окончании настройки затяните крышки «Т» подшипников дифференциала и окончательно проверьте зазор главной пары и натяг подшипников.
- 3.3 Установите фиксирующую скобу «С» в необходимое положение и затяните её (рисунок 6).
- 3.4 Отпустите гайку «В» кабель-ввода «Б» (рисунок 3).
- 3.5 Проденьте кабель «М» изнутри моста через кабель-ввод «Б» (рисунок 6).

- 3.6 Выкрутите болты «Р» правой крышки «Т» подшипника.
- 3.7 Установите кронштейн «Н», при этом упор «О» электромагнита «Е» должен быть в пазу «П» кронштейна «Н» (рисунок 6).
- 3.8 Закрутите болты «Р» правой крышки «Т» подшипника.

Упор «О» электромагнита «Е» должен иметь люфт (рисунок 6).

В случае если упор «О» зажат и не может двигаться, отпустите болты «Р» правой крышки «Т» подшипника и сместите кронштейн «Н» в необходимую сторону.

Кабель «М» не должен быть в натяжении, а также прикасаться к подвижным частям.

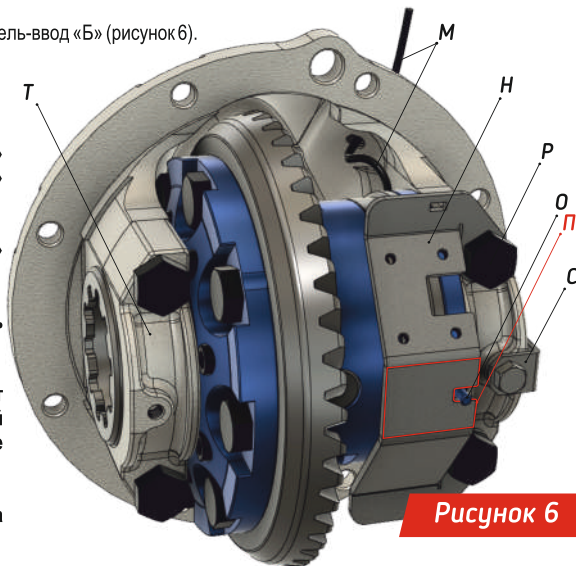


Рисунок 6

- 3.9 Закрутите гайку «В» кабель-ввода «Б» до надежной фиксации и герметизации кабеля «М» (рисунок 3, 6).

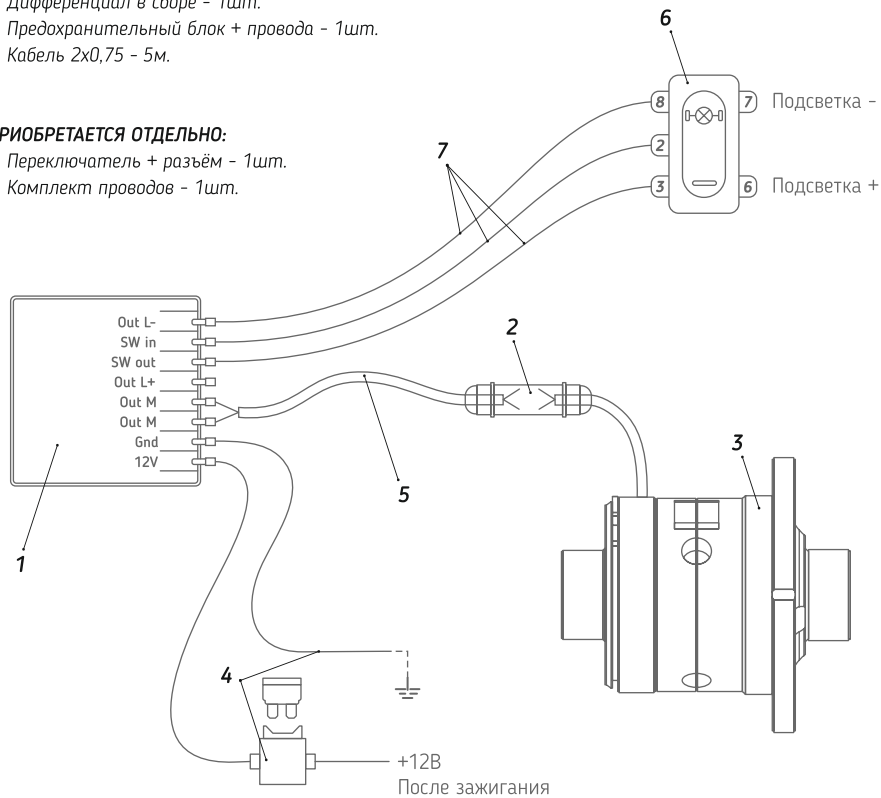
4 / СХЕМА СОЕДИНЕНИЯ

В КОМПЛЕКТ ВХОДИТ:

1. Блок управления - 1 шт.
2. Соединительная муфта - 1 шт.
3. Дифференциал в сборе - 1 шт.
4. Предохранительный блок + провода - 1 шт.
5. Кабель 2x0,75 - 5м.

ПРИБРЕТАЕТСЯ ОТДЕЛЬНО:

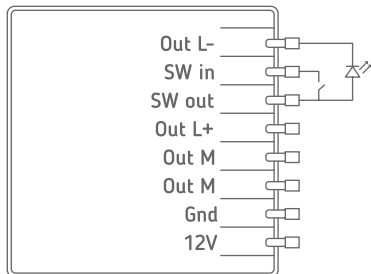
6. Переключатель + разъём - 1 шт.
7. Комплект проводов - 1 шт.



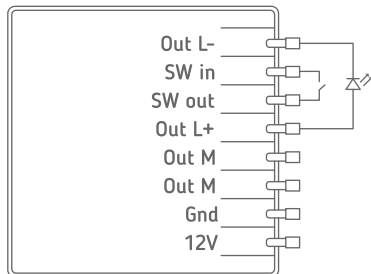
5 / ПОДКЛЮЧЕНИЕ ПЕРЕКЛЮЧАТЕЛЯ

Выберите подходящий вам вариант для подключения переключателя управления блокировкой.

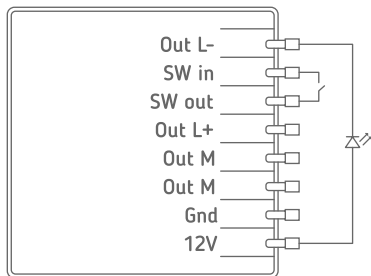
Вариант #1



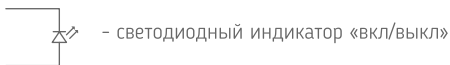
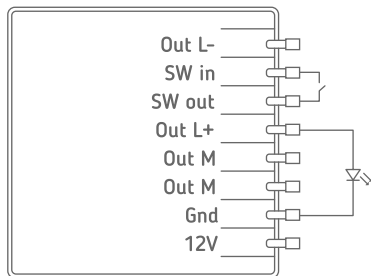
Вариант #2



Вариант #3



Вариант #4



После соединения электрических компонентов необходимо проверить работоспособность дифференциала и системы блокировки.

- 6.1 Вставьте в дифференциал одну из полуосей.
- 6.2 Установите переключатель в положение включено.
- 6.3 Проворачивайте хвостовик и придерживайте одну из полуосей. Блокировка должна сработать, и вращение хвостовика относительно полуоси станет невозможным.
- 6.4 Установите переключатель в положение выключено.
- 6.5 Проворачивайте хвостовик и придерживайте одну из полуосей. Блокировка должна отключиться, и вращение хвостовика относительно полуоси станет возможным.

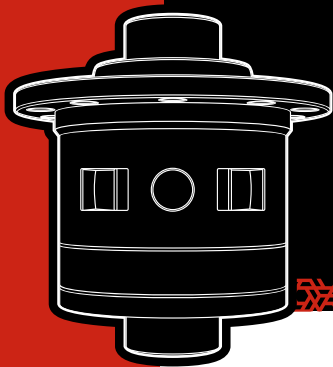
Обратите внимание! Вращение в заблокированном и разблокированном состоянии должно быть плавным без каких-либо рывков и затруднений.

- 6.6 Повторите процедуру включения-выключения несколько раз.

В случае нештатной работы механизма включения блокировки обратитесь в службу поддержки на сайте hardblock.co

- 6.7 После удачной проверки работоспособности блокировки продолжите сборку моста.
- 6.8 После окончательной сборки моста, залейте масло и проведите проверку работы блокировки повторно как описано выше.

При первой поездке автомобиля с установленной блокировкой настоятельно рекомендуется провести 5-10 циклов включения-выключения по несколько минут на низкой скорости с небольшими поворотами без остановок. Блокировка должна срабатывать стабильно и своевременно.



/ ГАРАНТИЙНЫЙ ТАЛОН

МОДЕЛЬ:

СЕРИЙНЫЙ НОМЕР:

ДАТА ПРОДАЖИ:

ПОДПИСЬ ПРОДАВЦА:

место для печати

ТРЕБУЙТЕ ЗАПОЛНЕНИЯ ОТ ПРОДАВЦА



*Спасибо, что выбрали нашу продукцию
и добро пожаловать в команду!
Желаем вам незабываемых путешествий
и покорения новых высот!*

Компания HardBlock (далее Производитель) предоставляет гарантию на приобретенное вами оборудование сроком на 12 месяцев с момента покупки товара для конечного пользователя, включая физические и юридические лица. Гарантийные обязательства распространяются на возможные дефекты материалов, компонентов или качество изготовления. В случае выявления дефектов вы можете обратиться по месту покупки Оборудования или в техническую поддержку на сайте hardblock.co

УСЛОВИЯ ПРЕДОСТАВЛЕНИЯ ГАРАНТИИ:

- Производитель гарантирует отсутствие дефектов и неисправностей Оборудования и несет ответственность по гарантийным обязательствам в соответствии с действующим законодательством Российской Федерации;
- Гарантийный период исчисляется с момента приобретения Оборудования и составляет 12 месяцев при условии соблюдения правил эксплуатации и монтажа;
- В течение гарантийного периода Производитель обязуется бесплатно устранить дефекты Оборудования путем его ремонта или замены на аналогичное при условии, что дефект возник по вине Производителя;
- Гарантийные обязательства распространяются только на Оборудование, приобретенное у официальных представителей компании HardBlock. Для подтверждения факта покупки у официального дилера, сохраняйте, пожалуйста, документ, подтверждающий покупку, в течение всего срока гарантийных обязательств;
- Производитель не несет ответственности за дефекты и неисправности, возникшие в результате:
 - Воздействия обстоятельств непреодолимой силы (природные и техногенные катастрофы, пожары, затопления и т.д.);
 - Ненадлежащего использования, невнимательности или халатности пользователя при эксплуатации и монтаже;
 - Нарушение правил эксплуатации и несоблюдение инструкций, прилагаемых к продукту;
 - Разборки устройства и/или установки (дополнительного) нештатного оборудования или компонентов;
 - Ремонта, модификации механической, программной или аппаратной части не уполномоченными на это лицами;
- Компания HardBlock не несет ответственности за любые убытки или ущерб, включая, упущенную выгоду, потерю дохода и любые другие прямые или косвенные убытки, связанные с работой Оборудования.

A series of horizontal dotted lines for taking notes.



hardblock.co
info@hardblock.co